

ÎNTRERUPĂTOARE DIFERENȚIALE combinate AVDT32 și AVDT34 (AVDT32, 34)

1. Denumire și mod de utilizare

Întrerupătoarele diferențiale cu protecție combinată modelul AVDT32 și AVDT34 de marca comercială IEK sunt destinate pentru protecția persoanelor împotriva electrocutării la atingerea directă și indirectă a părților conductoare de curent electric în rețele electrice mono și trifazate cu tensiunea pînă la 400 V c.a. și frecvența 50 Hz.

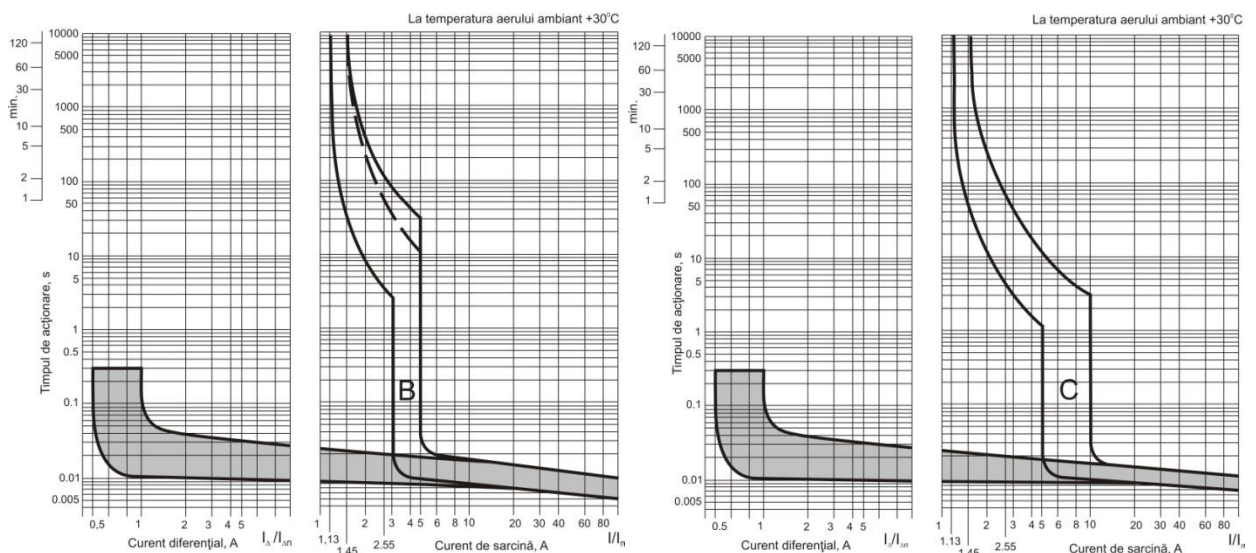
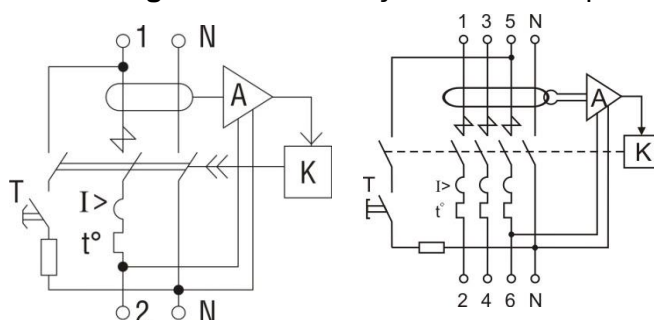
Întrerupătoarele diferențiale tip AVDT sunt dotate cu trei protecții și exercită funcțiile de deconectări automate a instalației electrice la apariția supracurenților (de suprasarcină sau de scurtcircuit) și curenților diferențiali.

2. Caracteristici tehnice

Tabel. nr 1

Denumirea parametrului	AVDT32	AVDT34
Tensiunea nominală U_e , V c.a.	~230	~ 400
Număr poli	1P+N	3P+N
Curent nominal I_n , A	6, 10, 16, 20, 25, 32, 40, 50, 63	6, 10, 16, 20, 25, 32
Curent nominal diferențial $I_{n\Delta}$ (sensibilitatea), mA	10; 30; 100	10; 30; 100; 300
Curba de acțiunarea	B, C	C
Anduranța electrică, cicluri	6000	6000
Anduranța mecanică, cicluri	10 000	10 000
Secțiunea maximă a conductoarelor, mm ²	25	25
Capacitatea maximă de rupere, A	6000	6000
Marja temperaturilor de funcționare, °C	-25 ÷ +50	-25 ÷ +50

Varianta constructivă a întrerupătoarelor diferențiale AVDT permite montarea accesoriilor auxiliare cum ar fi: contacte auxiliare, contacte de avarie și declanșatoare. Contactele auxiliare și de avarie se instalează de partea stîngă a întrerupătorului.


Fig.1 Curbele de acționare a întrerupătoarelor automate

Fig.2 Schemele electrice

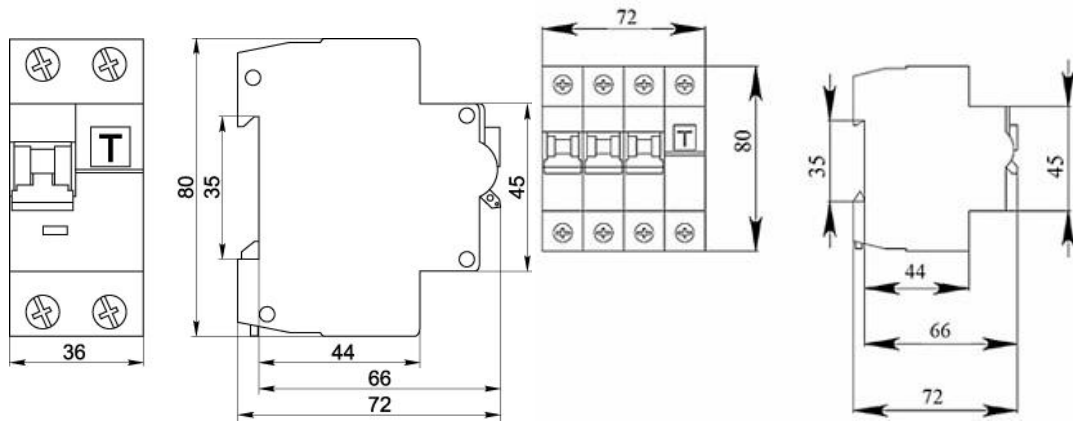


Fig. 3 Mărimile de gabarit a întrerupătoarelor automate

3. Instalare și exploatare

3.1 Montajul, conexiunea și punerea în exploatare a dispozitivului se va face numai de personal electrotehnic calificat și autorizat.

3.2 Poziția de lucru a dispozitivului este pe verticală cu o deviere față de orizontală de $\pm 30^\circ$.

3.3 Întreruptoarele se vor instala în tablouri electrice cu grad de protecție nu mai mic de IP30.

3.4 Întreruptoarele se vor instala pe șină standard DIN 35 mm.

3.5 Funcționarea normală a dispozitivului se garantează la o temperatură a aerului în limitele de la -25°C - $+40^\circ\text{C}$ și cu umiditatea până la 70%.

3.6 După finalizarea montajului și verificării corectitudinii instalării întreruptorul se comutează prin punerea mânerului de dirijare în poziția (I) - cuplat .

Starea de comutare a întreruptorului este indicată pe mânerul de dirijare prin simbolurile:

(O) – poziție decuplată;

(I)– poziție cuplată.

O dată la 30 de zile se recomandă de verificat starea de funcționare a întrerupătorului diferențial prin apăsarea butonului Test (T).

ATENȚIE! Se recomandă verificarea și strângerea clemelor de contact o dată la șase luni, care se slăbesc cu timpul în rezultatul devierii ciclice a temperaturii aerului ambiant și deformării plastice a metalului conductoarelor.

4. Garanția

Garanția produsului este de 24 de luni din data vânzării.

În timpul termenului de garanție producătorul repară dispozitivul gratis, dacă apar probleme tehnice, dar numai în cazul de exploatare și păstrare conform normelor.

Dispozitivul pierde garanția produsului în următoarele condiții:

- Expirarea perioadei de garanție;
- Condițiile de exploatare și schema electrică nu corespund normelor și „Instrucțiunii de exploatare”;
- Repararea dispozitivului în locuri neautorizate;
- Prezența daunelor mecanice, ruperea plombei, distrugerea feței comerciale, forțarea clemelor de contact, distrugerea ambalajului, păstrarea necorespunzătoare a dispozitivului (umiditate, praf, murdărire, prezența insectelor, etc.);
- Lovire de trăsnet, incendiu, inundații, păstrare în spații neventilate.

Depozitarea și păstrarea se face în spații închise și neîncălzite cu ventilație naturală cu temperatura aerului de la -45°C - $+50^\circ\text{C}$ și umiditatea aerului pînă la +70% la 25°C



Corespund cerințelor EN
Produs de IEK Rusia în PRC

**GARANȚIA ȘI POST GARANȚIA
SE ASIGURĂ PRIN
SC IEK Electric SRL,
TEL:+40740289400,
office@iek.ro www.iek.ro**